

Teknik föy

Modülasyonlu kontrol aktüatörü AME 435

Açıklama



AME 435 aktüatör, DN 80 çapına kadar olan VRB, VRG, VF ve VL tipi iki ve üç yollu vanalarla kullanılır.

Aktüatörün özel nitelikleri:

- stroku vanaya otomatik olarak adapte ederek devreye alma süresini kısaltır (otomatik strok)
- vana akışı ayarlama özelliği; akış lineerden logaritmik akışa veya tam tersine değişken şekilde ayarlanabilir.

- salınım önleme fonksiyonunu iyileştiren enerji tasarrufu, maliyet düşürme ve enerji verimliliği.
- gelişmiş tasarımda, aktüatör ve vanaların aşırı yüke maruz kalmamasını sağlamak amacıyla yüke bağlı 'kapatma' özelliği bulunur.

Diğer vanalarla kombinasyon seçenekleri Aksesuarlar bölümünden görülebilir.

Ana veriler:

- Nominal voltaj (AC veya DC):
 - 24 V, 50 Hz/60 Hz
- Kontrol giriş sinyali:
 - 0(4)-20 mA
 - 0(2)-10 V
- Kuvvet: 400 N
- Strok: 20 mm
- Hız (seçilebilir):
 - 7,5 sn./mm
 - 15 sn./mm
- Maks. akışkan sıcaklığı: 130 °C
- Otomatik strok
- LED sinyal
- Harici SIFIRLA düğmesi
- Çıkış sinyali
- Manuel kullanım

Sipariş verme

Aktüatör

Tip	Güç beslemesi (V)	Kod No.
AME 435	24 AC/DC	082H0161

Aksesuarlar-Mil ısıtıcı

Tip	DN	Kod No.
Mil ısıtıcı	15-80	065Z0315

Aksesuarlar-Adaptör

Vanalar	DN	maks. Δp (bar)	Kod No.
Eski vanalar VRB, VRG, VF, VL için	15	9	065Z0313
	20	4	
	25	2	
	32	1	
	40	0,8	
	50	0,5	

Teknik veriler

Güç beslemesi	V	24 AC/DC; \pm 10
Güç tüketimi	VA	4,5
Frekans	Hz	50/60
Kontrol girişi Y	V	0-10 (2-10); Ri = 95 k Ω
	mA	0-20 (4-20); Ri = 500 Ω
Çıkış sinyali X	V	0-10 (2-10); RL = 650 Ω (maksimum yük)
Kapatma kuvveti	N	400
Maks. strok	mm	20
Hız	sn./mm	7,5 veya 15
Maks. akışkan sıcaklığı	°C	130
Ortam sıcaklığı		0 ... 55
Saklama ve nakliye sıcaklığı		-40 ... 70
Koruma sınıfı	II	
Muhafaza sınıfı	IP 54	
Ağırlık	kg	0,45
- standartlara uygun işaretleme		Düşük Voltaj Yönergesi (LVD) 2006/95/EC: EN 60730-1, EN 60730-2-14 EMC Yönergesi 2004/108/EC: EN 61000-6-2, EN 61000-6-3

Kurulum
Mekanik

Aktüatörü vana üzerine monte etmek için herhangi bir alet gerekmez. Aktüatörle vana montajı yatay konumda veya dik olarak yapılabilir. Aşağı yönde montaj yapılamaz.

Aktüatör, 0 °C'den düşük bir ortam sıcaklığında veya 55 °C'den yüksek bir ortam sıcaklığında patlayıcı bir ortama kurulmamalıdır. Basıncı buhar, basınçlı su veya damlayan sıvılara maruz bırakılmamalıdır.

Not:

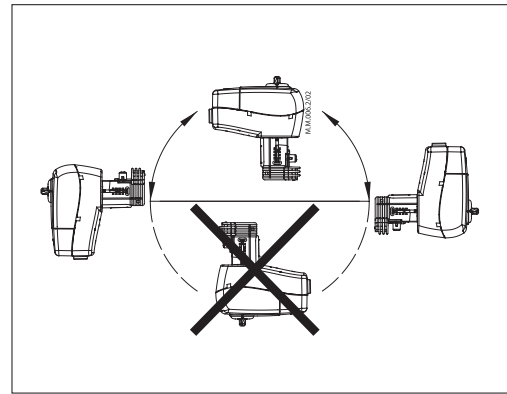
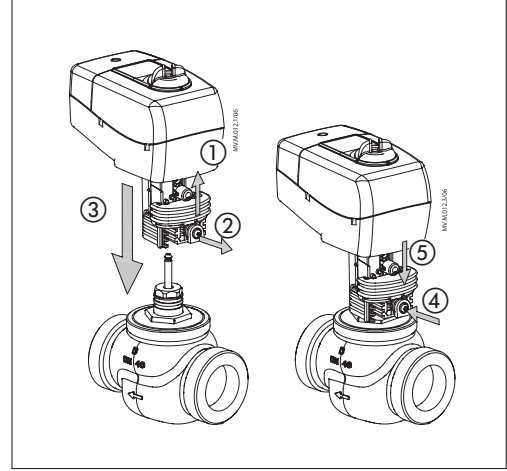
Sabitleme elemanını gevşeterek aktüatör, vana gövdesine göre 360° döndürülebilir. Aktüatör yerine yerleştirildikten sonra, sabitleme elemanını yeniden sıkın.

Elektrik

Elektrik bağlantılarına, aktüatör kapağını sökerek erişilebilir. Dışsız iki kablo rakoru girişi (Ø16 ve kombine Ø16/Ø20) kablo rakorları için hazırlanmıştır. Fabrikadan kauçuk kablo rakoruyla bir giriş sağlanmış ve diğer giriş açılabilir şekilde hazırlanmıştır.

Not:

Kullanılan kablo ve kablo rakoru, aktüatörün IP sınıfını düşürmemeli konektörlerde gerilim olmamasını sağlamalıdır. Fabrikadan gelen kauçuk kablo rakoru IP sınıfını düşürmez ancak LVD yönergesine göre tam gerilim giderme sağlamamaktadır. Lütfen yerel mevzuata da uyun.



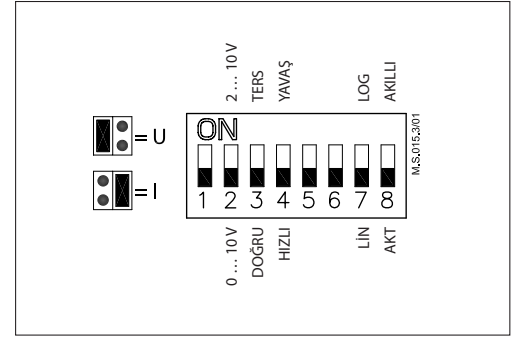
Atlatıcı/DIP anahtar ayarı

Atlatıcı

- **U/I** - Giriş sinyali türü seçici
 - U konumu; voltaj girişi seçilir
 - I konumu; akım girişi seçilir

DIP anahtarları

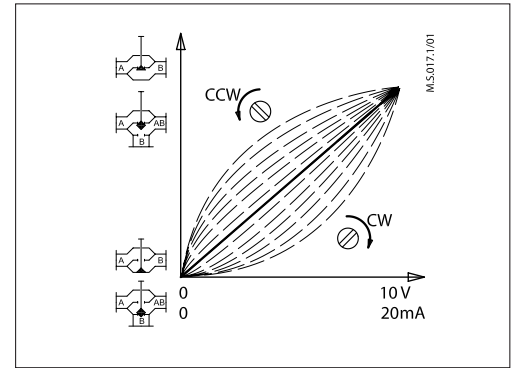
- **Anahtar 1:** Kullanılmıyor
- **Anahtar 2:** Giriş sinyali aralık seçici
 - KAPALI konumu; giriş sinyali 0-10 V aralığındadır (voltaj girişi) veya 0-20 mA aralığındadır (akım girişi).
 - AÇIK konumu; giriş sinyali 2-10 V aralığındadır (voltaj girişi) veya 4-20 mA aralığındadır (akım girişi).
- **Anahtar 3:** Doğrudan veya ters etkili seçici
 - KAPALI konumu; aktüatör doğrudan etki modundadır (voltaj yükseldikçe mil dışarı çıkar).
 - AÇIK konumu; aktüatör ters etki modundadır (voltaj yükseldikçe mil geri çekilir).
- **Anahtar 4:** Hızlı/Yavaş - Hız seçici
 - KAPALI konumu; kontrol hızı 7,5 sn./mm'dir.
 - AÇIK konumu; kontrol hızı 15 sn./mm'dir.
- **Anahtar 5:** Kullanılmıyor
- **Anahtar 6:** Kullanılmıyor



- **Anahtar 7:** Vana seçiciden lineer veya eşit yüzdesel akış
 - KAPALI konumu; kontrol sinyaline göre vana konumu lineerdir.
 - AÇIK konumu; kontrol sinyaline göre vana konumu eşit yüzdeseldir. Bu ilişki ayarlanabilir; Eşit yüzdesel vana akışı ayarlama bölümüne bakınız.
- **Anahtar 8:** Akıllı fonksiyon seçici
 - KAPALI konumu; aktüatör sistemdeki salınımları tespit etmeye çalışmaz.
 - AÇIK konumu; aktüatör özel salınım önleme algoritmasını etkinleştirir; Salınım önleme algoritması bölümüne bakınız.

Eşit yüzdesel vana akışını ayarlama
(Anahtar 7, AÇIK konumda)

Aktüatörün özel bir vana akışı ayarlama özelliği bulunmaktadır. Potansiyometreyi saat yönünde (CW) veya saat yönü tersine (CCW) çevirerek akış, lineerden logaritmik akışa veya tam tersine değişken şekilde ayarlanabilir. Ayrıntılar için Talimatlara bakınız.

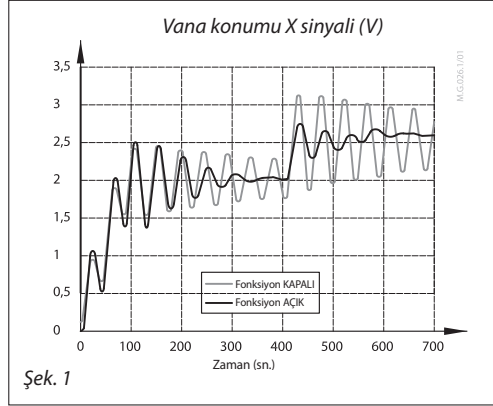


Atlatıcı/DIP anahtar ayarı
(devami)

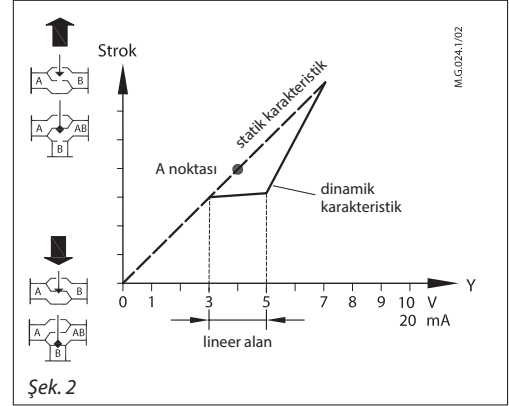
Salınım önleme algoritması
(Anahtar 8, AÇIK konumda)

Aktüatörün özel bir salınım önleme algoritması bulunmaktadır. Belirli bir noktada (zaman perspektifinden bakıldığında) kontrol sinyali Y'de salınım olursa (Şek. 1), algoritma vanaya çıkışı yükseltmeyi azaltmaya başlar. Statik karakteristik yerine aktüatör dinamik karakteristiğe geçer (Şek. 2); belirli çıkış stroku alanı yeni eğime geçer (yükseltmeyi azaltır).

Kontrol sinyalinde artık salınım olmadığında, vanaya çıkış yavaşça statik karakteristiğe geri döner.



Şek. 1



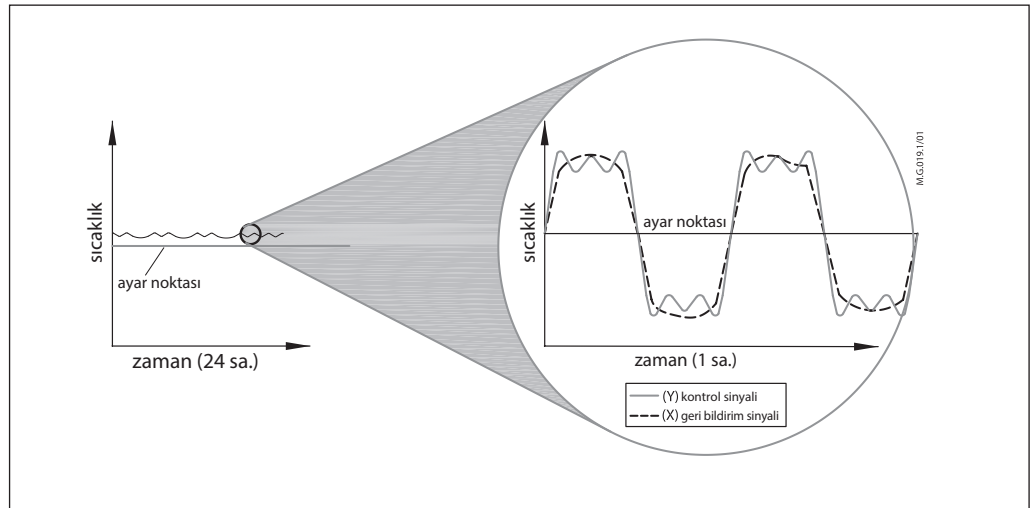
Şek. 2

iMCV 2. nesil

Harmonik salınımlar, ayar noktası sıcaklığı çevresinde değil kendi denge değeri çevresinde düşük genlikte yüksek sıklıkta salınımlardır. Sistem doğru bir şekilde devreye alınmış olsa bile bu salınımlar kontrol süresinin %70'inde görülebilir. Harmonik salınımların kontrol stabilitesi ile vana ve aktüatör ömrü üzerinde negatif etkisi vardır.

Düzeltilme fonksiyonu

Yeni 2. nesil salınım önleme fonksiyonunda uygulanan düzeltme fonksiyonu, harmonik salınımları azaltır; bu sayede oda sıcaklığı ayar noktası (istenen) sıcaklığına daha yakındır. MCV'nin daha düzgün çalışması, vana ve aktüatör ömrünü uzatır, enerji tasarrufu sağlar ve genel olarak maliyetleri düşürür.



Devreye alma

Mekanik kurulumu ve elektrik kurulumunu tamamlayın, atlatıcıyı ve DIP anahtarlarını ayarlayın ve ardından gereken kontrolleri ve testleri gerçekleştirin:

- Gücü açın
Aktüatör şimdi otomatik strok fonksiyonunu gerçekleştirir.
- Doğru kontrol sinyalinı uygulayın ve aşağıdakileri kontrol edin:
 - vana mili yönü uygulamaya uygun mu?
 - aktüatör vanaya tüm strok mesafesi boyunca tahrik sağlıyor mu?

Ünite şimdi tamamen devreye alınmıştır.

Otomatik strok özelliği

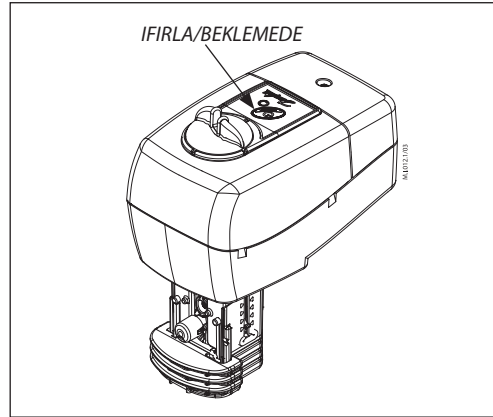
Aktüatör aşağıdaki durumlarda strokunu vana uç konumlarına otomatik olarak ayarlar:

- ilk kez güç uygulandığında veya
- daha sonra BEKLEME/SIFIRLA düğmesine 5 saniye basarak

Tüm vana stroku uzunluğunu test etme

SN'yi terminal 1 veya 3'e bağlayarak aktüatör, (vana türüne bağlı olarak) tamamen açık veya kapalı konuma sürülebilir.

Led sinyali / Aktüatör çalışma modları



Yanıp sönen yeşil LED: Otomatik strok modu (saniyede bir)	
Sürekli yeşil LED: KONUMLAMA MODU	
Yanıp sönen yeşil LED: NORMAL MOD (6 saniyede bir)	
Yanıp sönen kırmızı LED: BEKLEME MODU (iki saniyede bir)	

LED fonksiyon göstergesi

İki renkli (yeşil/kırmızı) LED fonksiyon göstergesi, aktüatör kapağında yer alır. Çalışma modlarını belirtir.

Harici düğme

Aktüatörde, LED göstergesinin yanında yer alan harici BEKLEMEDE/SIFIRLA düğmesi bulunmaktadır. Bu düğmeye farklı şekillerde basıldığında farklı çalışma modları başlatılır:

- **Otomatik strok modu**
BEKLEMEDE/SIFIRLA düğmesine 5 saniye basıldığında *otomatik strok işlemi* başlatılır: İki renkli LED, milin dışarı çıkmasıyla başlayan kalibrasyon işlemi sırasında 1 saniye aralıkla yeşil yanıp söner. Maksimum kuvvet algılandığında (vana uç konumunda), tekrar maksimum kuvvet algılanana kadar (diğer vana uç konumunda) aktüatör mili geri çeker. Ardından aktüatör normal moda girer ve kontrol sinyaline yanıt verir.

- **KONUMLAMA MODU**
İki renkli LED yeşildir ve kontrol sinyaline göre aktüatörün konumlanması sırasında yanar.
- **NORMAL MODU**
Aktüatörün konumlandırılması tamamlandığında, LED 6 saniyede bir yanıp söner.
- **BEKLEME MODU**
BEKLEMEDE/SIFIRLA düğmesine basıldığında aktüatör BEKLEME MODU'na geçer. Aktüatör bu modda son konumunu korur ve herhangi bir kontrol sinyaline tepki vermez. Bu mod, diğer ekipmanın devreye alınması sırasında manuel kullanım için veya servis amacıyla kullanılabilir. İki renkli LED, 2 saniye aralıkla kırmızı yanıp söner. BEKLEMEDE/SIFIRLA düğmesine tekrar bastıktan sonra, aktüatör normal moda geçer.

Manuel kumanda üstünlüğü

Manuel kumanda üstünlüğü, aktüatör gövdesindeki kontrol düğmesiyle uygulanır.

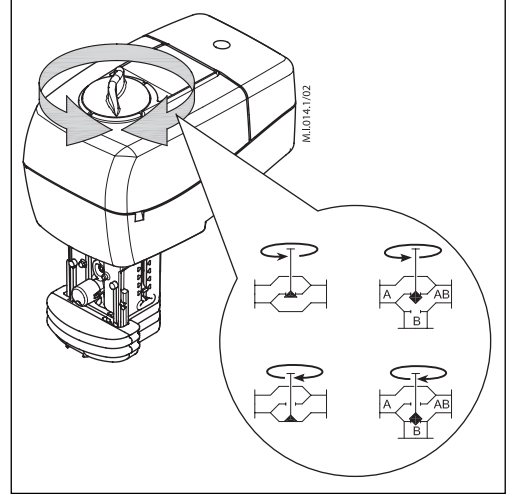
- Güç kaynağını kesin veya BEKLEMEDE/SIFIRLA düğmesine basın.
- Kontrol düğmesini kullanarak vana konumunu ayarlayın (dönüş yönüne dikkat edin)

Manuel kumanda üstünlüğü gerekmediğinde:

- Güç kaynağını açın veya BEKLEMEDE/SIFIRLA düğmesine tekrar basın.

Açıklama:

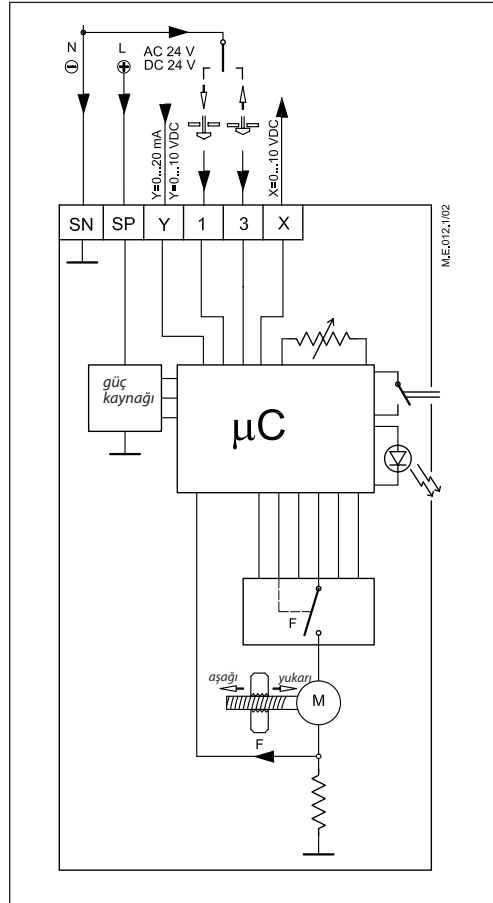
Manuel kumanda üstünlüğü kullanıldığında, aktüatör uç konuma ulaşana kadar çıkış sinyali (X) doğru değildir.



Kablolar



Sadece 24 V AC/DC



SP 24 V AC/DC Güç kaynağı

SN 0 V Ortak

Y 0(2)-10 V..... Giriş sinyali
0(4)-20 mA

X 0(2)-10 V..... Çıkış sinyali

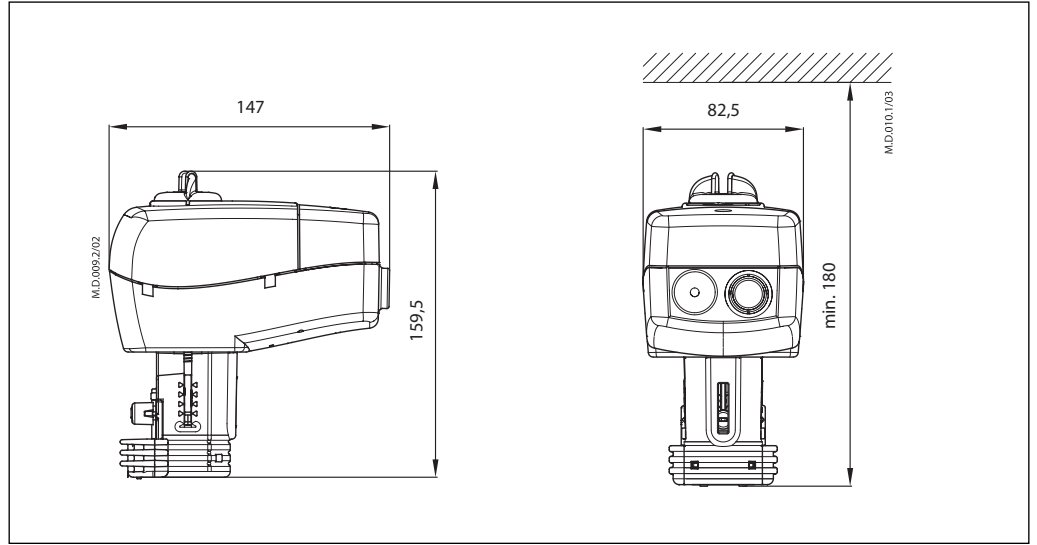
1, 3 Giriş sinyali kumanda üstünlüğü
(3 noktalı kontrol için kullanılamaz)

Kablo uzunluğu	Tavsiye edilen kablo kesit alanı
0-50 m	0,75 mm ²
> 50 m	1,5 mm ²

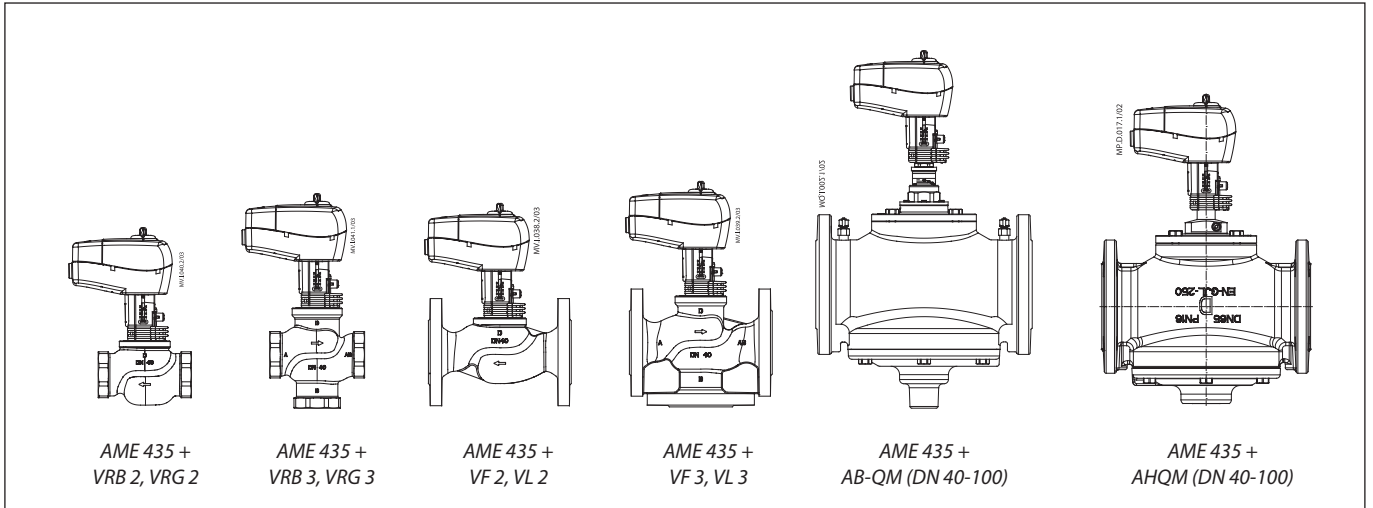
İmha Etme

İmha edilmeden önce aktüatör dağıtılmalı ve parçaları çeşitli malzeme gruplarına ayrılmalıdır.

Boyutlar



Aktüatör - vana kombinasyonları



Danfoss Otomasyon ve Kontrol Ürünleri

Danfoss Otomasyon ve Kontrol Ürünleri Limited Şirketi
Pakdil Sok.No:5 Bir Plaza B Blok, Yukarıdudullu
İstanbul
Türkiye
Telefon: +90 216 526 40 96 (PBX)
Faks: +90 216 526 4097
E-mail: danfoss@danfoss.com.tr
Web: www.danfoss.com.tr

Ankara Bölge Müdürlüğü

Birlik Mah 428cd 8/B
Çankaya/Ankara
Türkiye
Telefon: +90 312 448 09 41
Faks: +90 312 448 09 44