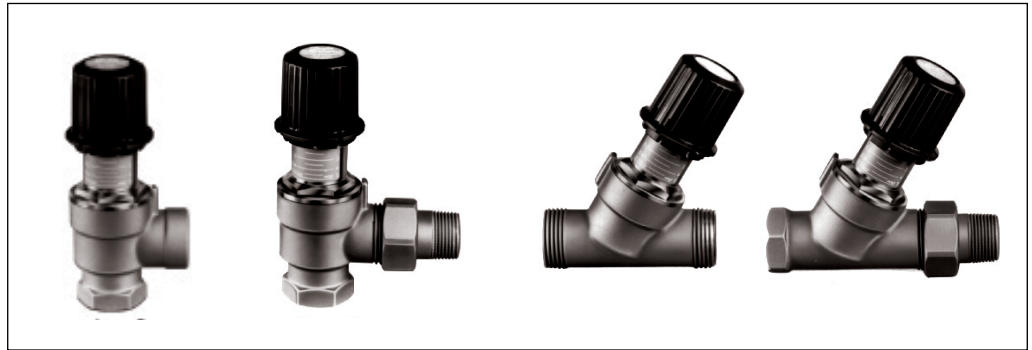


Uygulama



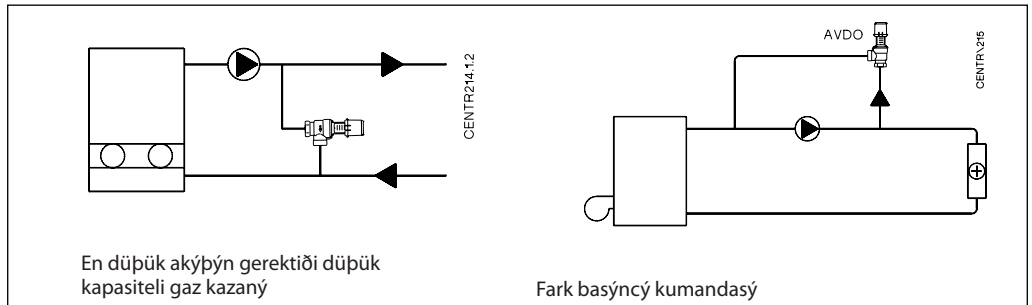
AVDO kendiliğinden çalypan bir sürekli akýp kumandasýdır. Örneđin düpük kapasiteli bir gaz kazaný üzerinde en düpük akýp oranýný korumak ya da bir merkezi ýsýtma sisteminde fark basýncýna kumanda etmek için kullanýlýr.

AVDO:

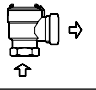
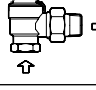
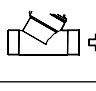
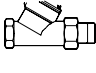
- Yükselen fark basýncýnda açýlýr
- Ayar aralıđý 0,05 bar ile 0,5 bardır.
- Basýnç aþamasý PN 10, en yüksek 120°C için boyutlandırılmýþtır.
- DN15 ve DN 20
- Ýtme tüpü olmadan çalyþır.

Vana muhafazasýnýn çykýp tarafýnda AVDO aþaðýdaki baðlantý parçaları ile takýlýr: Ýçten dýþlý geçme, içten dipli geçme/meme ya da dýþtan dipli sýkýþtırma baðlantý parçasý.

Prensip



Sipariş

Tip bar	Ayar aralıđý bar	Baðlantý			Kod no.
		Giriş		Çıkış	
AVDO 15	0,05 - 0,5	R _p 1/2 ¹⁾		R _p 1/2 ¹⁾	003L6002
AVDO 20		R _p 3/4 ¹⁾		R _p 3/4 ¹⁾	003L6007
AVDO 25		R _p 1 ¹⁾		R _p 1 ¹⁾	003L6012
AVDO 15	0,05 - 0,5	R _p 1/2 ¹⁾		R 1/2 ¹⁾	003L6003
AVDO 20		R _p 3/4 ¹⁾		R 3/4 ¹⁾	003L6008
AVDO 25		R _p 1 ¹⁾		R 1 ¹⁾	003L6013
AVDO 15	0,05 - 0,5	G 3/4 A ²⁾		G 3/4 A ²⁾	003L6020
AVDO 20		G 1 A ²⁾		G 1 A ²⁾	003L6025
AVDO 25		G 1 1/4 A ²⁾		G 1 1/4 A ²⁾	003L6030
AVDO 15	0,05 - 0,5	R _p 1/2 ¹⁾		R 1/2 ¹⁾	003L6018
AVDO 20		R _p 3/4 ¹⁾		R 3/4 ¹⁾	003L6023
AVDO 25		R _p 1 ¹⁾		R 1 ¹⁾	003L6028

1) ISO 7/1 uyarýnca

2) ISO 228/1 uyarýnca

Aksesuarlar (Onluk kutularda sunulmuþtur)		Kod no.
AVDO 15	Ø 16 x 1	13U0131
	Ø 18 x 1	13U0132
AVDO 20	Ø 18 x 1	13U0134
	Ø 22 x 1	13U0135
AVDO 25	Ø 28 x 1	13U0140

Teknik veriler

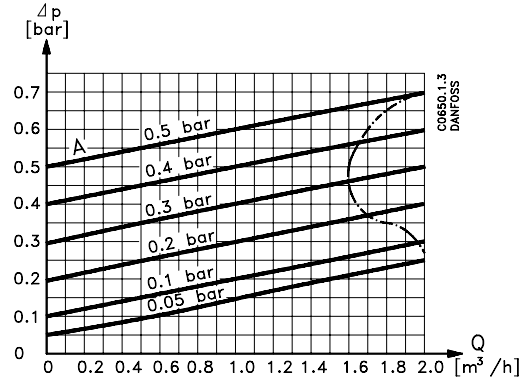
Ayar aralyđý0.05-0.5 bar
 En büyük fark basýncý 0.5 bar
 Ýpletme basýncý PN 10

Kapalı vanada en büyük kaçýrma50 l/s
 En büyük akýp sýcaklýđý 120°C

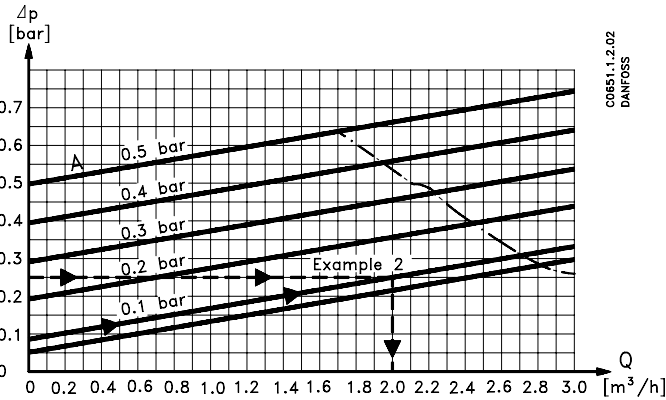
Kapasite

A = ayarlı açýlma basýncý
 Δp = vana için Δp
 --- = Neredeyse sessiz çalıþan kuruluþ için tavsiye edilen uygulama alanýnýn grafik üst sýnýrý. Ölçüm kopulları ISO 3743 uyarýncadır.

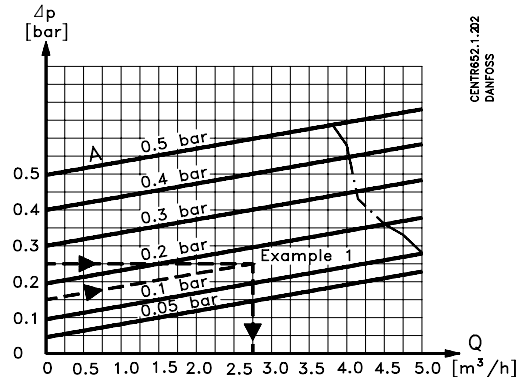
Q [m³/h]
 Örnek 1
 Örnek 2



AVDO 15

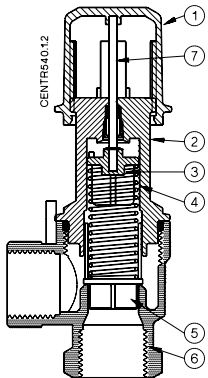


AVDO 20



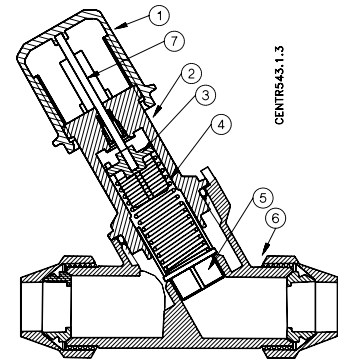
AVDO 25

Tasarým



Su ile temas eden parçaların malzemeleri

- | | |
|----------------|----------------------------------|
| 1 Ayar kafasý | Pom-plast |
| 2 Kapak | Ms 58 |
| 3 Yay kılavuzu | Polifenilen sülfid (PPS-plastik) |
| 4 Yay | Paslanmaz çelik |
| 5 Vana konisi | Polifenilen sülfid (PPS-plastik) |
| 6 Vana gövdesi | Ms 58, sıcak pres |
| 7 Ayar pimi | Paslanmaz çelik |
| O-halka | Etilen-Propilen kauçuk (EPDM) |



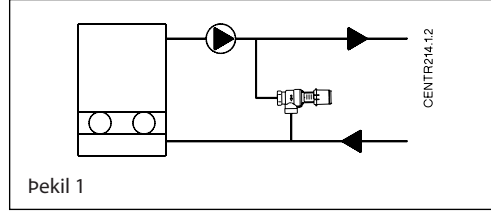
Kurulup

Vana gövdesi, akýpýn giriþ yönünün gösteren kabartma oka göre takýlmalydır

Ayar

Kumanda ayar halkasý çevrilerek ayarlanýr. AVDO açýlma basýncýnyn bar ya da mSS olarak okunabildiđi bir ayar skalasýna sahiptir. Verili bir ayar için belirtilen fark basýnçlarý bellidir.

Skala açýlmaya baýladýđy andaki AVDO üzerindeki basýnç farkýnyn belirtir.



Örnek 1
Isýtma sistemi üzerinde bypass kumandasý

Verili:

- Sistem, bakýnýz Pekil 1
- Kazandan bypassa kadar boruda önemsiz basýnç kaybý
- Pompa karakteristikleri, bakýnýz Pekil 2
- En büyük sistem yükünde 0.15 bar sistem fark basýncý

Gereken:

- Bypass dolabýmý 0.15 bar pompa basýncýnda baýlamaly
- En az 2.0 m³/s kazan dolabýmý

Ýstenilen:

- Sistem üzerindeki yükün azalması (kapanan radyatör termostatlarý) ile aynı anda açýlan sürekli akýp kumandasý
- En düşük sistem yükünde 2.0 m³/s kazan dolabýmý

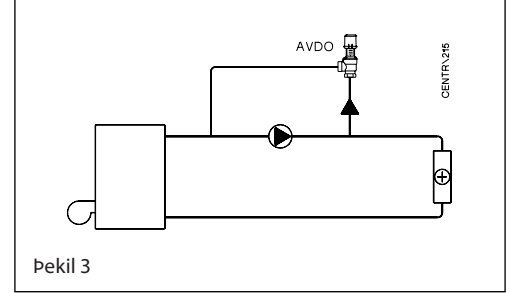
Çözüm:

2.0 m³/s akýp, 0.25 bar pompa basýncýna denk düþer.

AVDO üzerinde 0.25 bar fark basýncýnda radyatör termostatlarý kapandýđynda AVDO en düşük 2.0 m³/s dolabýmý sađlamalyđýr.

Vana üzerinde 0.25 bar fark basýncýnda 2.75 m³/s sađlayan AVDO 25'i seçin.

AVDO'yu gereken açýlýþ basýncý olan 0.15 bara ayarlayýn.



Örnek 2
Dolabým pompasý üzerinde bypass kumandasý

Verili:

- Sistem, bakýnýz Pekil 3
- Pompa karakteristikleri, bakýnýz Pekil 4

Gereken:

- Bypass dolabýmý 0.1 bar pompa basýncýnda baýlamaly
- Radyatör termostatlarý kapandýđynda en büyük sistem fark basýncý 0,25 bar ile sýnýrlandymalı

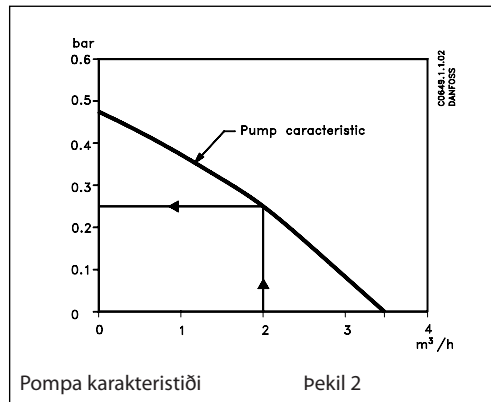
Ýstenilen:

- Sistem üzerindeki yükün azalması (kapanan radyatör termostatlarý) ile aynı anda açýlan sürekli akýp kumandasý
- En düşük sistem yükünde en büyük sistem fark basýncýnyn 0,25 barý geçmemesini sađlayan bir sürekli akýp kumandasý

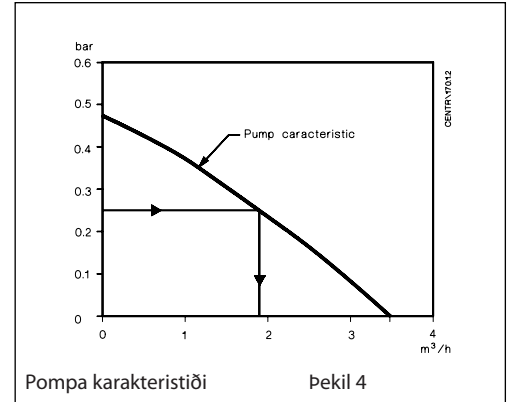
Çözüm

Sistem üzerinde en büyük izin verilir fark basýncý 0.25 bar, 1.8 m³/s su hacmine denk düþer (Pekil 4) AVDO en düşük yükte mutlaka 1.8 m³/s bypass dolabýmý sađlamalyđýr. Bu örnekte AVDO 20 kullanýlmalyđýr: Bakýnýz "Kapasite".

Dolabým, sistem üzerindeki basýnç 0.1 barý aþmadan baýlamamasý gerektiđi için AVDO 0.1 bara ayarlanmalýđýr: Bakýnýz "Ayar"

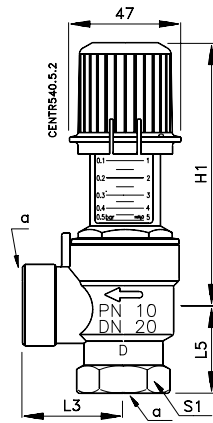
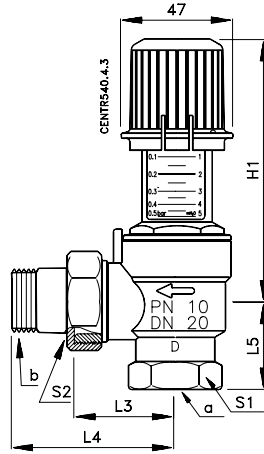


Pompa karakteristiđi Pekil 2



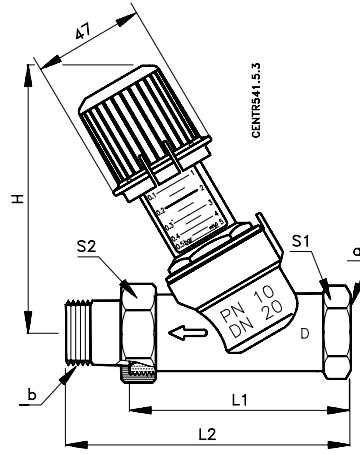
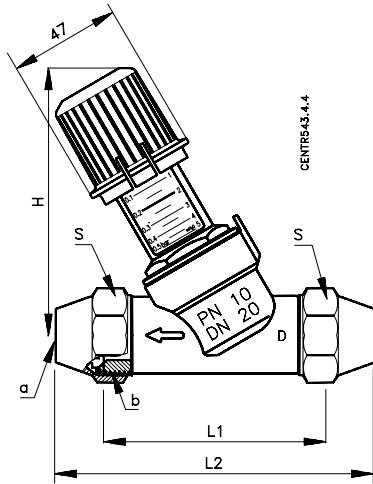
Pompa karakteristiđi Pekil 4

Boyutlar



DN	Tip	a ¹⁾	b ¹⁾	L3	L4	L5	H1		S1	S2
							En az	En çok		
15	AVDO 15	R _p 1/2	R 1/2	40	69	33	83	112	28	30
20	AVDO 20	R _p 3/4	R 3/4	42	74	37	83	112	34	37
25	AVDO 25	R _p 1	R 1	46	81	46	85	114	43	40

DN	Tip	a ¹⁾	L3	L5	H1		S1
					En az	En çok	
15	AVDO 15	R _p 1/2	40	33	83	112	28
20	AVDO 20	R _p 3/4	42	37	83	112	34
25	AVDO 25	R _p 1	46	46	85	114	43



DN	Tip	a mm	b ²⁾	L1	L2	H		S
						En az	En çok	
15	AVDO 15	Ø15/Ø16/Ø18	G 3/4 A	87	111	89	113	30
20	AVDO 20	Ø18/Ø22	G 1 A	93	120	90	114	37
25	AVDO 25	Ø28	G 1 1/4 A	106	136	95	119	45

DN	Tip	a ¹⁾	b ¹⁾	L1	L2	H		S1	S2
						En az	En çok		
15	AVDO 15	R _p 1/2	R 1/2	87	116	89	113	28	30
20	AVDO 20	R _p 3/4	R 3/4	93	125	90	114	34	37
25	AVDO 25	R _p 1	R 1	106	141	95	119	43	40

1) ISO 7/1 uyarınca

2) ISO 228/1 uyarınca

Danfoss Otomasyon ve Kontrol Ürünleri

Danfoss Otomasyon ve Kontrol Ürünleri Limited Şirketi
 Pakdil Sok.No:5 Bir Plaza B Blok, Yukarıdundullu
 İstanbul
 Türkiye
 Telefon: +90 216 526 40 96 (PBX)
 Faks: +90 216 526 4097
 E-mail: danfoss@danfoss.com.tr
 Web: www.danfoss.com.tr

Ankara Bölge Isıtma Bölümü

Gaziosmanpaşa Mah. Kuleli Sok. No:79/2
 Çankaya-Ankara
 Türkiye
 Telefon: +90 312 448 09 41
 Faks: +90 312 448 09 44

Danfoss, olası yazım hataları sonucu oluşabilecek durumlarda sorumluluk kabul etmez. Danfoss önceden bildirmeksizin ürünlerinde değişiklik yapma hakkına sahiptir. Bu kataloğun tüm yayın hakları Danfoss'a aittir. Bu belgelerin içeriğindeki tüm ticari markalar aşağıdaki şirketlerin mülkiyetindedir. Danfoss ve Danfoss simgesi, Danfoss A/S'nin ticari markalarıdır. Tüm hakları saklıdır.